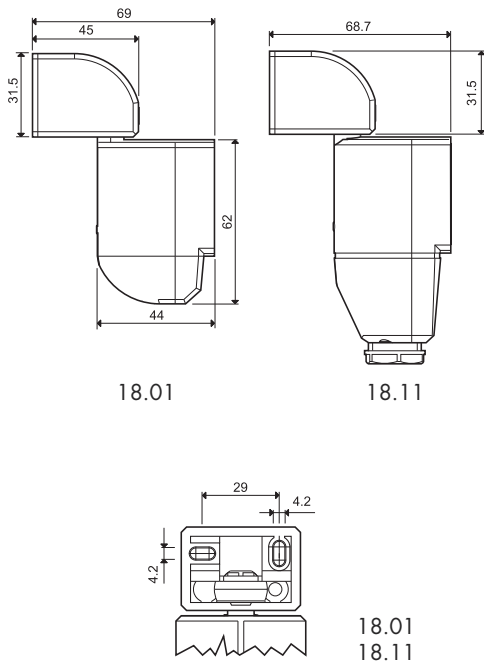


Características

Detector de movimiento por infrarrojos

- Dimensiones reducidas
- Dotado de sensor crepuscular y tiempo de retardo
- Utilizable en cualquier posición para la detección de movimiento
- Amplio ángulo de detección



18.01

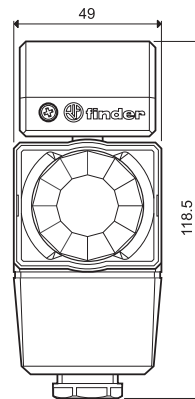
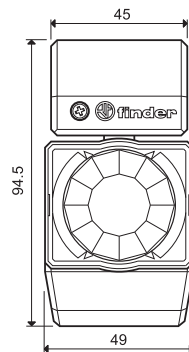


18.11



- 1 NA 10 A
- Instalación en interiores
- Indicado en particular para montaje en pared

- 1 NA 10 A
- Instalación en exteriores
- Indicado en particular para montaje en pared



Características de los contactos

Número de contactos	1 NA		1 NA	
Corriente nominal/Máx. corriente instantánea A	10/20 (100 A - 5 ms)		10/20 (100 A - 5 ms)	
Tensión nominal/Máx. tensión de conmutación V AC	230/230		230/230	
Potencia nominal en AC1 VA	2300		2300	
Potencia nominal en AC15 (120/230 V) VA	250	450	250	450
Potencia nominal de las lámparas: incandescentes (120/230V) W	500	1000	500	1000
fluorescentes con corrección del factor de potencia (120/230V) W	200	350	200	350
fluorescentes sin corrección del factor de potencia (120/230V) W	250	500	250	500
halógeno (120/230V) W	500	1000	500	1000
Material estándar de los contactos	AgSnO ₂		AgSnO ₂	

Características de la alimentación

Tensión de alimentación V AC (50/60 Hz)	120...230	120...230
nominal (U _N) V DC	—	—
Potencia nominal en AC/DC VA (50 Hz)/W	2.5/—	2.5/—
Régimen de funcionamiento AC (50/60 Hz)	96...253V	96...253V
DC	—	—

Características generales

Vida útil eléctrica bajo carga en AC1 ciclos	100 · 10 ³	100 · 10 ³
Umbral de intervención crepuscular lx	5...350	5...350
Regulación retardo al apagado	10 s...12 min	10 s...12 min
Ángulo de detección	110°	110°
Profundidad de campo m	10	10
Temperatura ambiente °C	-10...+50	-30...+50
Grado de protección	IP 40	IP 54

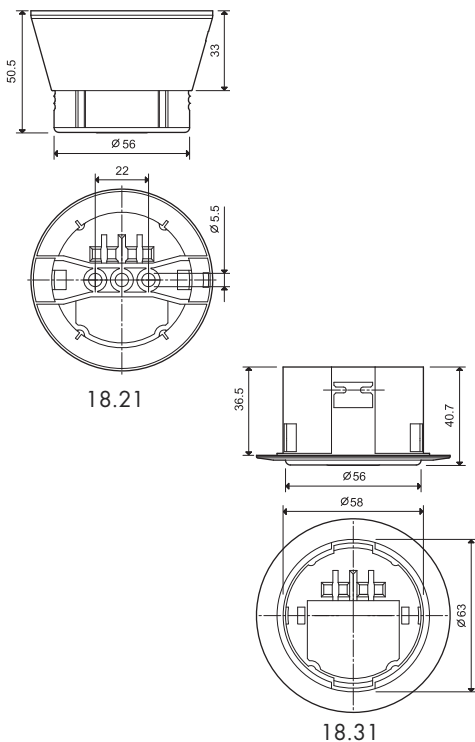
Homologaciones (según los tipos)



Características

Detector del movimiento para las instalaciones internas

- Dimensiones reducidas
- Dotado de sensor crepuscular y tiempo de retardo
- Amplio ángulo de detección



NEW 18.21

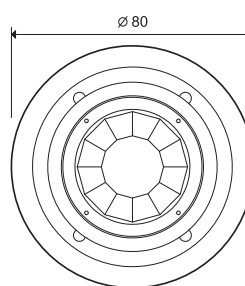
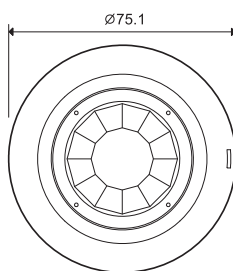


- 1 NA 10 A
- Instalación en interiores
- Indicado particularmente para montaje en techo

NEW 18.31



- 1 NA 10 A
- Instalación en interiores
- Empotrado en techo



Características de los contactos

Número de contactos	1 NA		1 NA	
Corriente nominal/Máx. corriente instantánea A	10/20 (100 A - 5 ms)		10/20 (100 A - 5 ms)	
Tensión nominal/Máx. tensión de conmutación V AC	230/230		230/230	
Potencia nominal en AC1 VA	2300		2300	
Potencia nominal en AC15 (120/230 V) VA	250	450	250	450
Potencia nominal de las lámparas: incandescentes (120/230V) W	500	1000	500	1000
fluorescentes con corrección del factor de potencia (120/230V) W	200	350	200	350
fluorescentes sin corrección del factor de potencia (120/230V) W	250	500	250	500
halógeno (120/230V) W	500	1000	500	1000

Material estándar de los contactos AgSnO₂ AgSnO₂

Características de la alimentación

Tensión de alimentación V AC (50/60 Hz) nominal (U _N) V DC	120...230	120...230
Potencia nominal en AC/DC VA (50 Hz)/W	2.5/—	2.5/—
Régimen de funcionamiento AC (50/60 Hz) DC	96...253V	96...253V

Características generales

Vida útil eléctrica bajo carga en AC1 ciclos	100 · 10 ³	100 · 10 ³
Umbral de intervención crepuscular lx	5...350	5...350
Regulación retardo al apagado	10 s...12 min	10 s...12 min
Ángulo de detección	110°	110°
Diámetro de área de detección m	8	8
Temperatura ambiente °C	-10...+50	-10...+50
Grado de protección	IP 40	IP 40

Homologaciones (según los tipos)



Codificación

Ejemplo: serie 18, detector de movimiento, montaje en pared, 1 NA - 10 A, alimentación 120...230 V AC.

1 8 . 0 1 . 8 . 2 3 0 . 0 0 0 0

Serie

Tipo

- 0 = Instalación en interiores - montaje en pared
- 1 = Instalación en exteriores
- 2 = Instalación en interiores - montaje en techo
- 3 = Instalación en interiores - empotrado en techo

Tensión de alimentación

230 = 120...230 V

Tipo de alimentación

8 = AC (50/60 Hz)

Número contactos

1 = 1 interruptor unipolar, 10 A

Características generales

Aislamiento

Rigidez dieléctrica entre contactos abiertos V AC 1000

Otros datos

⊕ Par de apriete Nm 0.5

Sección máxima de los conductores mm² 1.5

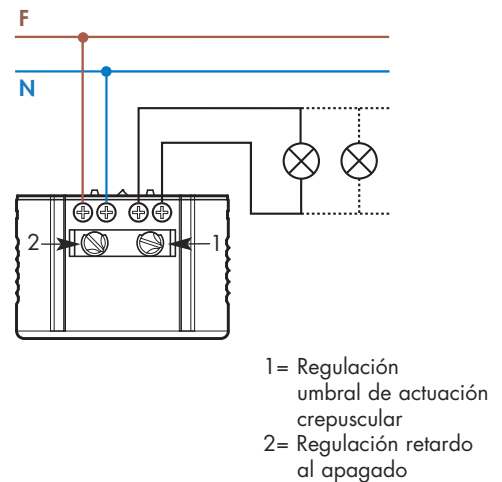
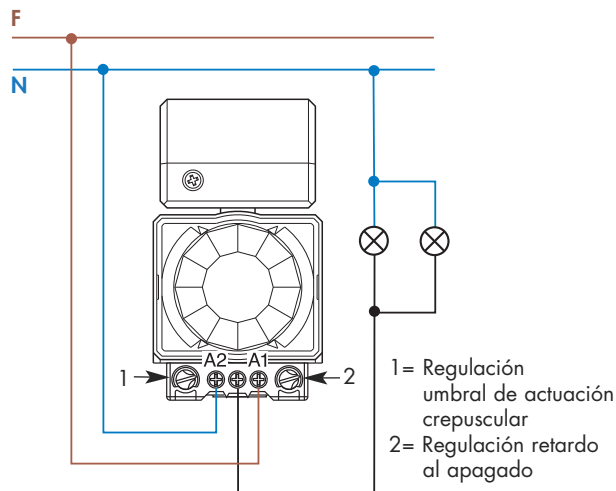
Nota

- En la primera alimentación y después de cada fallo de red, el detector efectúa una inicialización hardware-software durante aproximados 30". Sin embargo, si el detector estuviera en estado de On antes de la falta de tensión, y si el nivel de iluminación es por debajo del umbral programado, el contacto de salida se cierra al instante; en caso contrario, es decir si el último estado fuera de Off o si la luz ambiental es elevada, el detector no efectúa ninguna conexión durante la fase de inicialización.

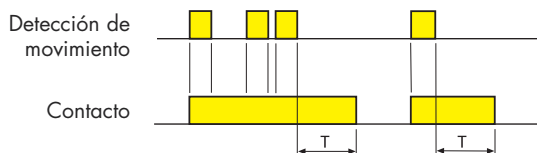
Esquemas de conexión

Tipo 18.01 / 18.11

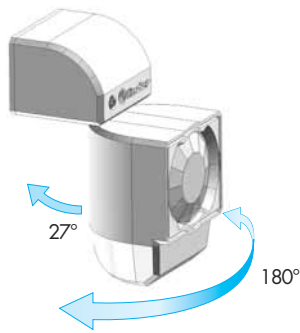
Tipo 18.21 / 18.31



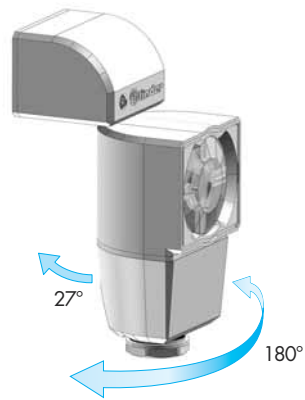
El relé desconecta pasado el tiempo ajustado (T), después de la última detección de movimiento.



Instalación y orientación



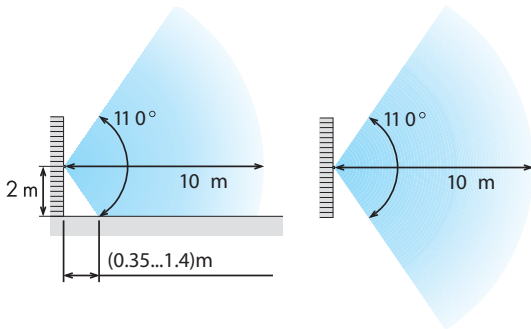
18.01



18.11

Campo de cobertura

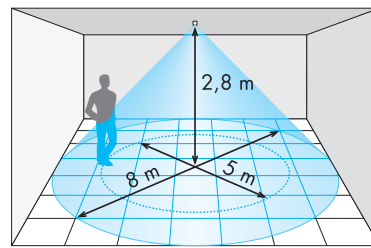
18.01, 18.11 - Instalación a muro



Vista lateral

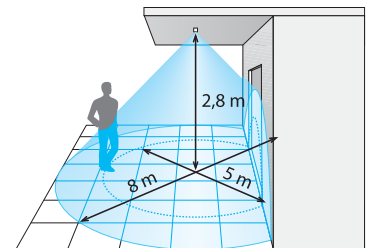
Vista en planta

18.01 - Instalación a cielorraso



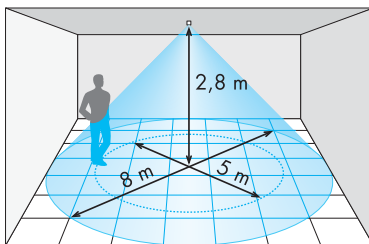
Interior

18.11 - Instalación a cielorraso

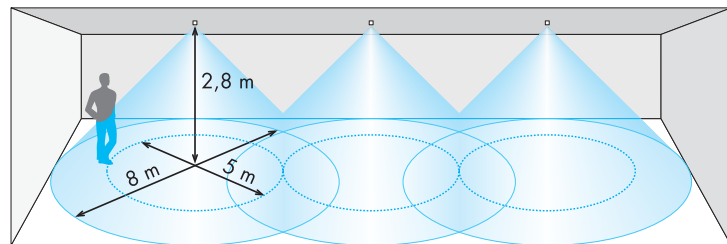


Exterior

18.21, 18.31 - Instalación en techo o falso techo



Instalación simple



Instalación múltiple

Accesorios



Pestaña/membrana reductora del ángulo de detección en los tipos 18.21 y 18.31

Instalando el producto en el techo o falso techo a una altura de 2.8 metros el diámetro del área de acción es de 2 metros.

